

ホワイト ペーパー

Simulink を使用してデジタル制御方式の電力 コンバーターをスピード設計する 10 の手法

10 の手法の概要

1. アナログとデジタルのコンポーネントを同時にシミュレーション.....	3
2. 周波数領域でコントローラーの解析と調整を自動化.....	6
3. 制御アルゴリズムをシミュレーションして電力品質を改善.....	7
4. 動作条件全体で故障検出、モードロジック、監視制御を検証.....	8
5. より大きな電気システム内で電力コンバーターの動作を検証.....	10
6. 電気システム ハードウェアを破損することなくプロセッサ上の制御コードを検証.....	12
7. リアルタイム テストのために制御コードを生成.....	12
8. 電気システムのリアルタイム シミュレーションを開発.....	13
9. モデルからマイクロコントローラー、FPGA、または ASIC のコードを生成.....	14
10. 既存のプロジェクトから手書きのコードを再使用.....	15

はじめに

電力コンバーターのデジタル制御を設計している場合、モデルを構築してシミュレーションするべき理由が数多くあります。例えば、コンバーターの電源と負荷の変動時の振る舞い、受動コンポーネント（抵抗やキャパシタなど）と能動コンポーネント（パワートランジスタなど）を組合せた回路トポロジ、および電圧を制御して厳しい設計要件を満たすために必要なフィードバックと監視制御アルゴリズムの設計などがあります。

Simulink® によるシミュレーションは、タスクを自動化し、ハードウェア統合時のエラーを削減するなど、ハンドコーディングではできないことを実現します。システムレベルモデリングとシミュレーションにより、次のことが可能になります。

- コストとパフォーマンスのバランスをとるためにトレードオフ評価と最適化解析を実施
- モデルから C/C++ と HDL コードを生成
- リアルタイムシミュレーションで設計を検証して、量産にすぐに活用可能なアルゴリズムコードをソフトウェアエンジニアに受け渡す

これらは、電力コンバーターをデジタル制御する設計プロセスを改善するため、Simulink によるシステムレベルシミュレーションを使用する実証された 10 の手法です。

1. アナログとデジタルのコンポーネントを同時にシミュレーション

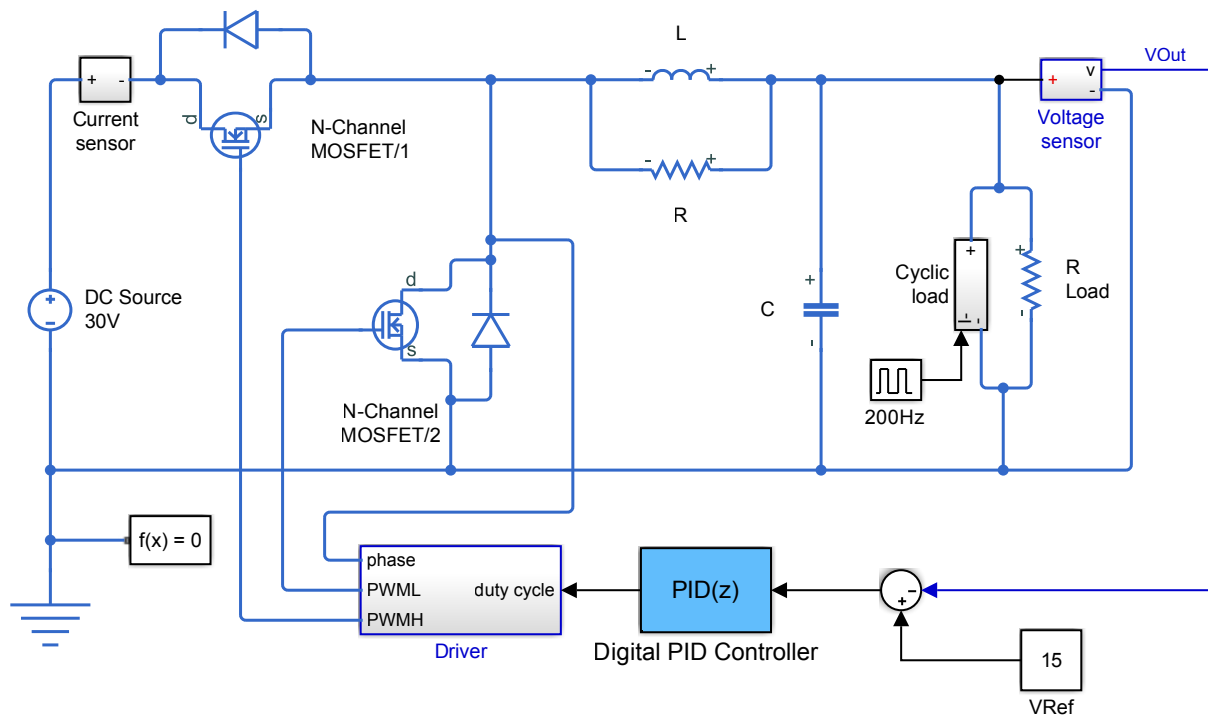
電力コンバーターのデジタル制御の設計においてシミュレーションを使用するには、最初に制御アルゴリズムを離散またはデジタル機能として表現し、能動および受動コンポーネントを連続またはアナログモデルとして表現する必要があります。

このモデルは、さまざまなコンバーター構成を評価し、さまざまなスイッチング周波数の効果を探り、そしてコンポーネントの熱特性がコンバーター効率へどのように影響するかを理解するのに役立ちます。このモデルは、さまざまな詳細度でコンポーネントのバリエーションを含むことが可能であり、シンプルな線形表現から開始して、複雑な非線形動作まで対応します。また、フィードバックコントローラーへの影響を考慮するため、モデルの中にセンサーとアクチュエーターに関連する遅延を含めることもできます。

プロセスを自動化するための最適化手法を適用できる場合には、能動と受動コンポーネントとの間、さらにこれらのコンポーネントとコントローラーとの間で、コストとパフォーマンスのトレードオフを簡単に実施できます。回路の開発には SPICE 回路シミュレーターが必要ですが、デジタル制御設計部分を上手く取り扱うことや、コントローラーと回路との間で設計トレードオフを評価することができません。

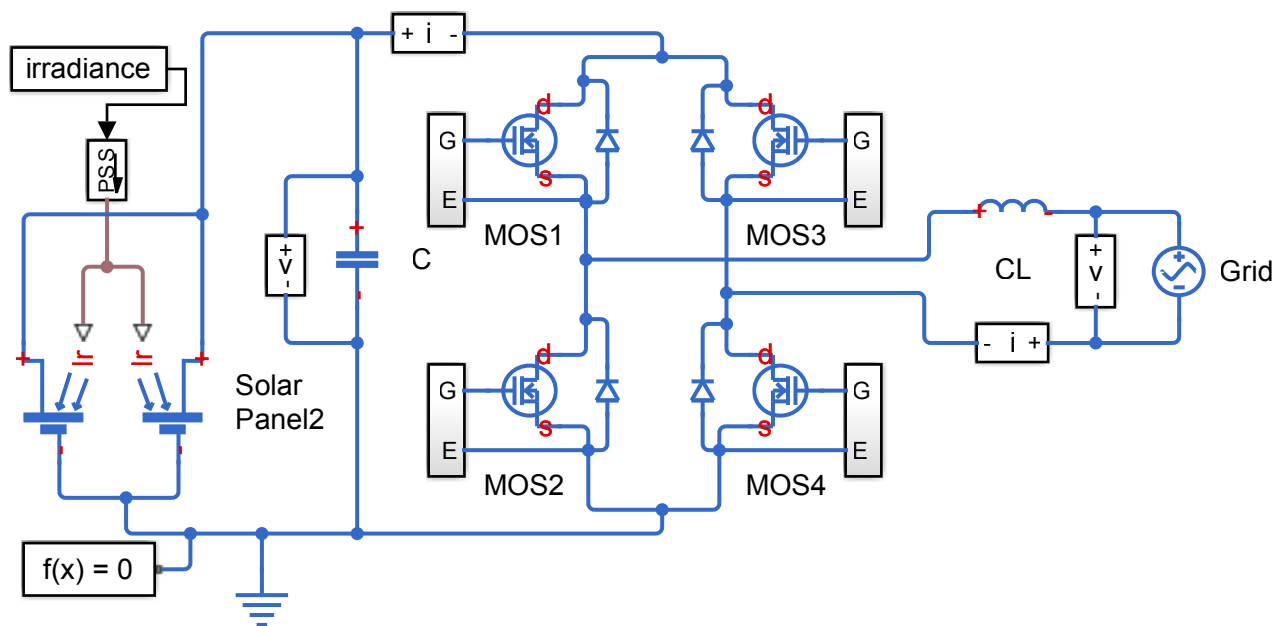
「Simscape Power Systems により、全ての電力ネットワークのモデリングと、よりリアルな振る舞いのシミュレーションが容易になりました。これにより、さまざまなコンポーネントでの電圧降下を測定できるようになり、システム全体の電力品質における優れたインサイトを得ることができるようになりました。」

— Hector Hernandez, Lockheed Martin 社
Orion リードパワーシステムアナリスト



30V DC 電源を制御された 15V DC 電源に変換するスイッチング電源の降圧コンバーターモデル

Simulink により、SPICE 回路シミュレーターで詳細な回路設計を始める前にデジタル制御アルゴリズムとアナログ回路を一緒にモデル化できます。必要とされる制御スキームの複雑さに応じて、プラント モデルの詳細度に対する要件が変化します。ある場合には、このモデルは平均的な値のコンポーネントで構成することができます。コントローラーが過渡的振る舞いに依存するようなその他の場合では、より複雑な振る舞いをモデリングする必要性が生じる場合があります。



シングルステージのソーラー コンバーターの効率を求めるためのモデル。詳細はこちら。

Simulink と Simscape のコンポーネントを使用することで、ビルド済みまたはカスタムのブロックを使用した受動および能動コンポーネントのモデリングとシミュレーションが可能です。アナログとデジタルのコンポーネントを同時にシミュレーションできるため、最適化手法またはモンテカルロ解析を適用可能となり、コンポーネントのパラメータ値とコントローラー ゲインを自動計算してタイミングと周波数の制約を満たすことができます。コンポーネントを平均値コンポーネント、理想スイッチング デバイスまたは非線形トランジスタとしてモデリングすることにより、モデルの詳細度を変化させることができ、スイッチングと導通損失の影響を理解するために熱特性を加えることもできます。

「単一ユニットのコストは数千ドルで、250 キロワットを送り出す能力があります。安全に管理しなければ、深刻な損害を引き起こすのに十分な電力です。私たちはハードウェアでテストする前に Simulink のシミュレーションで制御アルゴリズムを検証し、リスクを最小限に抑えています。」

— Dr. Robert Turner, ABB シニア R&D エンジニア (ニュージーランド)

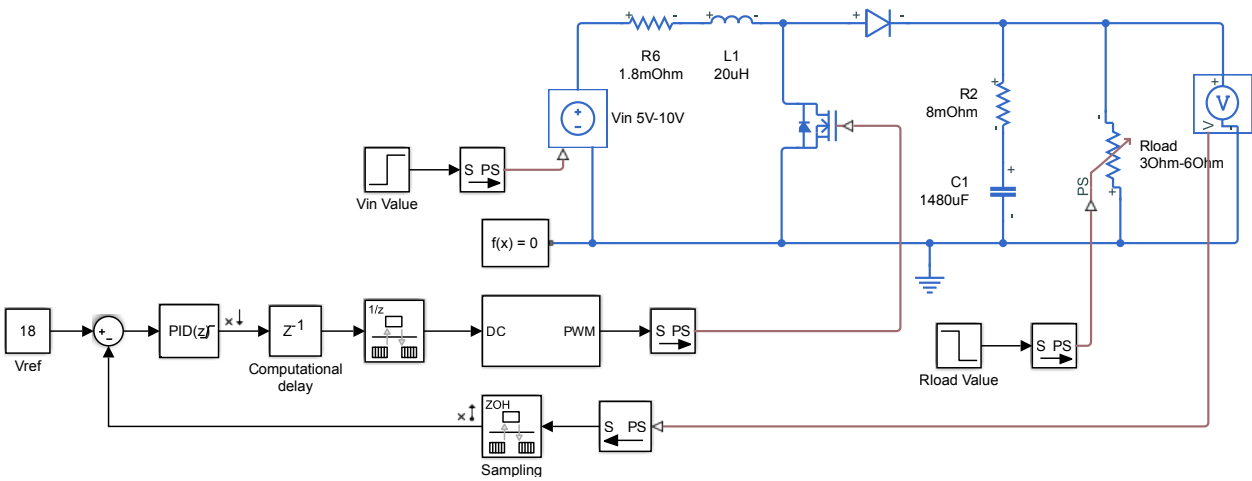
関連情報

- » [Lockheed Martin がマルチドメイン パワー システム モデルを使用して Orion 宇宙船ミッションをシミュレーション - ユーザー事例](#)
- » [ソーラー電力コンバーター - 例](#)
- » [ABB が大規模なグリッド接続インバーター製品の開発をモデルベース デザインで加速 - ユーザー事例](#)

2. 周波数領域でコントローラーの解析と調整を自動化

周波数領域の解析は、クロスオーバー周波数、安定余裕、望ましいループ形状などの要件に適合するコントローラーを開発するための基本的なステップです。電力コンバーターは、多くの場合、入力電圧と出力負荷が変動し、ほぼ線形な動作領域から非常に非線形な動作領域まで変化し得ます。周波数領域の解析は、電力コンバーターモデルを解析し、このように変動する動作条件全域で安定動作するコントローラーの調整に役立ちます。

Simulink により、電力コンバーターの回路、電源、負荷の動作をあらゆる制御方式と組み合わせるモデリングとシミュレーションができます。この機能により、コーディングとハードウェアのテストの前にさまざまな制御アーキテクチャを設計および評価できます。Simulink は浮動小数点と固定小数点の両方の計算、および任意のサイズの連続時間 (アナログ)、離散時間 (デジタル)、ハイブリッド (混合信号) およびマルチレート システムもサポートします。



出力電圧を18Vに制御する昇圧コンバーターモデル

Simulink では制御設計ツールも使用でき、コントローラーのゲイン調整、ゲイン スケジューリング コントローラーの実装を可能とし、レイヤー化されたフィードバックとフィードフォワードの制御ループを設計することができます。その設計したコントローラーにより、安定した電力の出力を維持できることを確認します。

Simulink では、スイッチングの影響を含む非線形シミュレーション モデルの周波数応答を計算できます。この周波数応答は、AC スイープ解析を使用するか、または入出力データから線形モデルをシステム同定により求めることで計算可能です。

周波数応答が利用可能になると、ボード線図または根軌跡プロットでインタラクティブなループ整形を使用してコントローラーのゲインを調整できます。また、帯域幅と安定余裕などの設計要件を指定でき、さらに自動調整を使用して必要なゲインの計算もできます。電流モード制御の昇圧コンバーターのカスケード構造を調整する場合などでは、複数のループを同時に調整するために Simulink の自動調整機能を使用できます。さらに、ゲイン スケジューリング コントローラーのチューニングを実施する場合、調整プロセスを自動化してさまざまな動作条件で周波数応答を計算しコントローラーのゲインを調整できます。

関連情報

» [周波数応答データを使用した昇圧コンバーター設計の事例をご覧ください \(そして Simulink で実践してください\)](#)

3. 制御アルゴリズムをシミュレーションして電力品質を改善

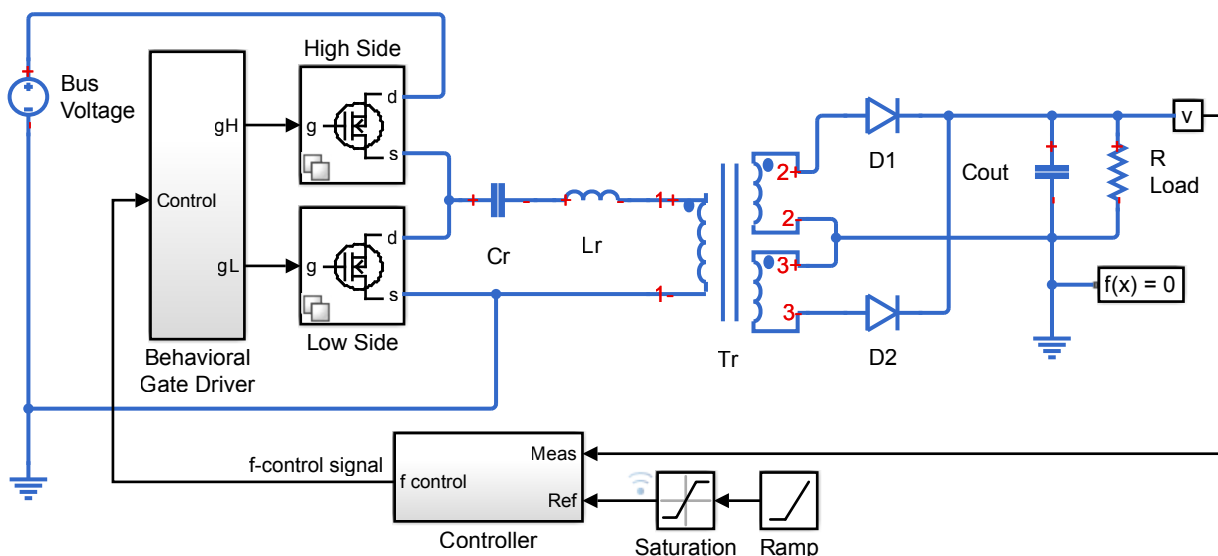
IEC 61000 および電力コンバーターに対するその他の規制基準は、実電力利用の向上と配電網効率の改善をするために、高調波電流に制限を課し、最小の力率を規定します。多くの場合、スイッチング方式の電力コンバーターなどのようにアクティブ方式が使用されて、力率を改善し、AC 主電源と負荷側の全高調波歪みを指定されたレベルに低減します。

一部の用途では、アクティブ方式のデジタル制御がアナログ制御よりも好まれます。その理由は、力率を望ましいレベルまで改善しながら、損失を低く抑えるように電流制御ができるためです。閉ループ制御は、変動する入力電圧と負荷が存在する中で高い電力品質を維持するメリットを提供します、また、複雑なモード ロジックは、軽負荷、ピーク電圧、その他の境界条件に応じて望ましいスイッチング パターンを提供します。

ひとつの環境で電力コンバーターのアナログとデジタルを組み合わせた動作をシミュレーションする場合、制御アルゴリズムが受動および能動コンポーネントにどのように作用するのかを確認できます。この可視性により、ハードウェアのテストよりもかなり前の段階でコンポーネント仕様、回路トポロジ、スイッチング スキームが関与するハードウェアソフトウェアのトレードオフ調査を加速できます。モデリングとシミュレーションを介した設計、解析、繰り返し検証による改善で、変動する入出力条件、不安定領域、故障時の制御システムの影響を確かめることで、システム デザインにおける信頼度を高めることができます。

「当社のシステム エンジニアは、MATLAB と Simulink を利用して、AC 800PEC コントローラー用のレギュレーション ソフトウェアのプログラミング、シミュレーション、検証を短期間で行っています。これにより、開発期間が大幅に削減され、仕様からの逸脱も抑えることができています。」

— Fritz Wittwer, ABB



周波数制御のある DC-DC LLC 電力コンバーター。Simulink ではシンプルな積分制御がコントローラーの中に実装されて、変数 $V_{out_nominal}$ で定義される公称出力電圧となるように設計されています。

上記のモデルはパワー エレクトロニクスのスイッチング デバイスとして 2 つのバリエーションを含みます。詳細バージョンは、非線形特性のある MOSFET を含みます。簡略バージョンは、理想的なスイッチ、ボディダイオード、出力容量のある区分的線形モデルを使用します。簡略バージョンは、詳細バージョンに類似した動作で高速なシミュレーションを提供します。

制御アルゴリズム、電子部品、電源、負荷を Simulink でモデリングすることにより、デジタル制御タスクをアナログ デバイスの シミュレーションと組合せて、さまざまな制御手法と回路トポロジを検討すると同時に、電力コンバーターの動作領域全体で電力品質を解析することができます。変動する入出力条件の範囲全体でコントローラーをシミュレーションおよび調整することにより、ハードウェアテストを開始した際に設計が意図どおりに動作する可能性を高めることが可能となり、ハードウェアによる繰り返し検証の作業を最小限にできます。

関連情報

» [ABB は、パワー エレクトロニクス コントローラー向けアプリケーション制御ソフトウェア開発を加速 - ユーザー事例](#)

4. 動作条件全体で故障検出、モードロジック、監視制御を検証

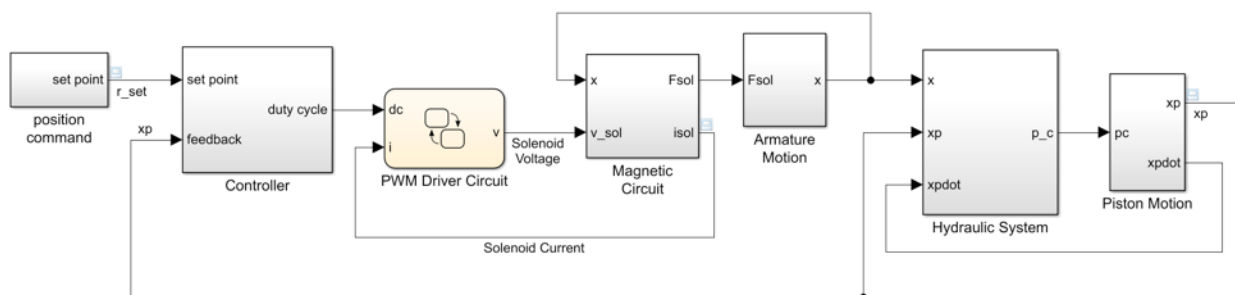
監視および故障検出ソフトウェアは、電力コンバーターをさまざまな故障や異常動作条件から保護します。このソフトウェアを検証するにあたって、可能性のあるすべての動作範囲と故障条件に対して電力コンバーターをテストすることは現実的でないことや安全でないことが多く、こうしたテストは高額なテスト システムを破損するリスクがあります。同様に、コード テスト ツールのみ依存する場合、そのテスト シナリオが 100% のコード カバレッジを達成していないと故障条件を見逃す可能性があります。

Simulink では、その制御方式および電力コンバーターにおけるエレクトロニクスの受動および能動コンポーネントを組合せた回路トポロジをモデリングおよびシミュレーションできます。ハードウェア テストに進む前に、このモデルを使用することで、電源電圧を変化させ、負荷電流を調整し、任意のコンポーネントで故障を発生させて制御方式を検証できます。

Simulink と Stateflow® 内では、電力コンバーターが、イベント、時間ベースの条件、外部入力信号に対してどのように応答するかをモデル化するために、状態遷移図、フローチャート、状態遷移表、真理値表を使用した状態と監視ロジックの設計およびシミュレーションが可能です。このグラフィカルなアプローチにより、複雑な入れ子の条件式や論理式の記述、解析、デバッグの作業を軽減できます。

「Stateflow の状態階層は特に故障発生時のフェールセーフ設計に役立ちました。下位状態に故障が検出された場合、上位状態を遷移させるような設計も Stateflow 上で実装できます。」

— Han Geerligs, Alstom



Stateflow のビヘイビア モデルによりPWM 波形を生成し、ソレノイド電流を制御する電子回路の実装

シミュレーションを介して条件カバレッジと機能テストを定義および実行可能であり、このモデルを使用することでコードカバレッジを保証するテストを自動的に定義します。これにより、監視制御を検証可能であり、対象の電力コンバーターが異常な条件でさえも安全に動作することを保証できます。

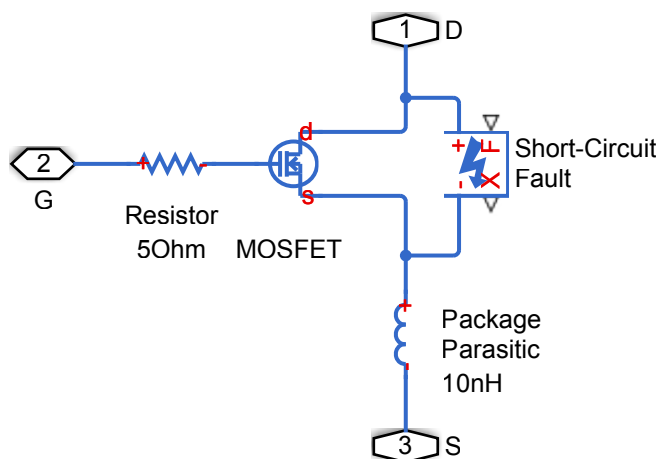
洗練されたテストシーケンスとアサーションを使用することで、絶対的および相対的な許容誤差、限界、論理チェック、時間的な条件を含む可否基準を適用できます。Simulink は、システムとコンポーネントのパラメーターの予想される変動に基づいて、体系的なモンテカルロ解析とパラメータースイープをサポートします。

加えて、多くの Simulink と Simscape™ ライブラリ ブロックに故障に関する機能があり、故障検出アルゴリズムをテストするのにモデルを置き換える必要がありません。この機能により、回路での現実的な故障シナリオを作り出すことができ、コントローラーにおけるモードロジックの正しい動作を検証できます。コンポーネントモデルに熱特性を加えることで、異常温度条件に対する保護の動作をテストできます。

シミュレーションによる電力コンバーターのストレステストは、製品認定時間を短縮することが認められています。このアプローチに従う会社は、初回または 2 回目の試みで製品が認定テストに合格することが確認されています。

「Simulink により、認証ラボを訪れる前に認証テストの正確なシミュレーションを実行できました。その結果、一回目で合格し、追加の認証テストが必要となった場合に必要となる 6~9 か月の期間を節約できました。」

— Jens Goberson、Danfoss



保護回路の動作を確認するため、電力コンバーターの MOSFET に故障が適用されます。詳細はこちら。

関連情報

- » [Alstom がセーフティクリティカルな電力コンバーター制御システム向け量産コードを生成 - ユーザー事例](#)
- » [PWM 駆動油圧サーボ機構のモデリング - 例](#)
- » [故障のある降圧コンバーター - 例](#)
- » [Danfoss がパワー エレクトロニクス制御システムのスピード開発にモデルベース デザインを採用 - ユーザー事例](#)
- » [降圧コンバーターの MOSFET 故障 - 例](#)

5. より大きな電気システム内で電力コンバーターの動作を検証

電力コンバーターは、通常の場合、より大きな電気システムの一部であり、電力コンバーターとこの大きなシステムの相互作用がシステム性能全体に与える影響を理解する必要があります。相互作用を理解するのにハードウェア テストまたは SPICE シミュレーションに依存することは、しばしば現実的ではありません。1つの手法としてハードウェア プロトタイプでのテストがありますが、これは設計の誤りを見つけ出す方法としては高額であり、試行錯誤の作業となります。また別の手法である SPICE シミュレーション モデルは、回路シミュレーションには優れますが、マイクログリッド、従来型と再生可能なエネルギー源、燃料電池とバッテリー ストレージシステムなどといった、より大きくダイナミックな電気システムに対しては上手く機能しません。

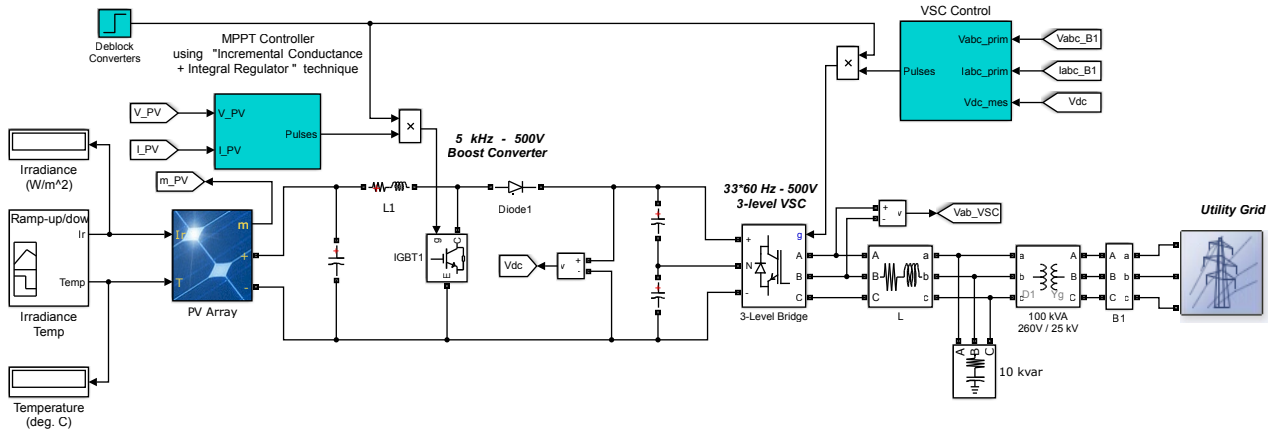
Simulink は、より大きな電気システムの一部としての電力コンバーター設計を以下の 4 つの方法で検証するために役立ちます。

「*Simulink Power Systems* を使用することで、停電が発生した時に配電網で発生する周波数の変化のモデル化とシミュレーションを行うことができました。

MATLAB と *Simulink* でこのような変化に迅速に対応する制御アルゴリズムを開発し、*Simulink Power Systems* モデルで閉ループシミュレーションを実行して、このアルゴリズムで高密度領域の太陽光発電システムの安全な動作が確実にサポートされるようにしました。」

—馬淵雅夫、オムロン

第一として、Simulink と Simscape は、電気機械、モータードライブ、グリッド装置、電源や負荷といったビルド済み電気コンポーネントとシステムの変更可能なライブラリを含みます。理想から非線形までの広い詳細度の基本的な電気コンポーネントと、物理コンポーネントをモデリングするための Simscape 言語との組み合わせにより、シミュレーションの詳細度とスピードに対するプロジェクト固有の要件に適合するモデルの構築が可能になります。



DC-DC 昇圧コンバーターと三相 3 レベル VSC を介して 25 kV グリッドに接続された 100 kW アレイの詳細なモデル

第二として、Simulink は、SPICE 回路シミュレーターを含む他のソフトウェアとの協調シミュレーションをサポートします。Simulink でコントローラーのデジタル面を開発し、SPICE でアナログ回路コンポーネントを開発できます。協調シミュレーションにより、回路素子の寄生容量やインダクタンスなどといった非線形回路動作の面でコントローラーを検証できます。

第三として、Simulink は、モデルからその他のシミュレーションソフトウェアに統合可能なコードを生成することが可能です。Simulink で電力コンバーターのコントローラーを設計およびテストした後で、それをコード化し、C/C++ コードを実行可能な他のソフトウェアパッケージ (PSCAD、RSCAD、特定の SPICE 回路シミュレーターを含む) に統合できます。

第四として、Simulink は、カスタム ブロック ライブラリをサポートし、サードパーティのハードウェアとソフトウェアの会社がそれらのコンポーネントのライブラリを開発可能となり、それらを電力コンバーターの設計モデルに直接組み込むことができます。

「当社では、顧客がダイナミック パフォーマンスと過渡解析研究のため PSCAD/EMTDC 環境の使用を依頼したため、以前は PSCAD でモデルを書き直して数か月の統合時間が必要でした。当社の専門家が MathWorks コンサルタントと協力して Embedded Coder で MATLAB と Simulink の既存モデルを再使用することにより、およそ 5 分で機能の変更を実装できるようになりました。」

—Anthony Totterdell, Alstom Grid

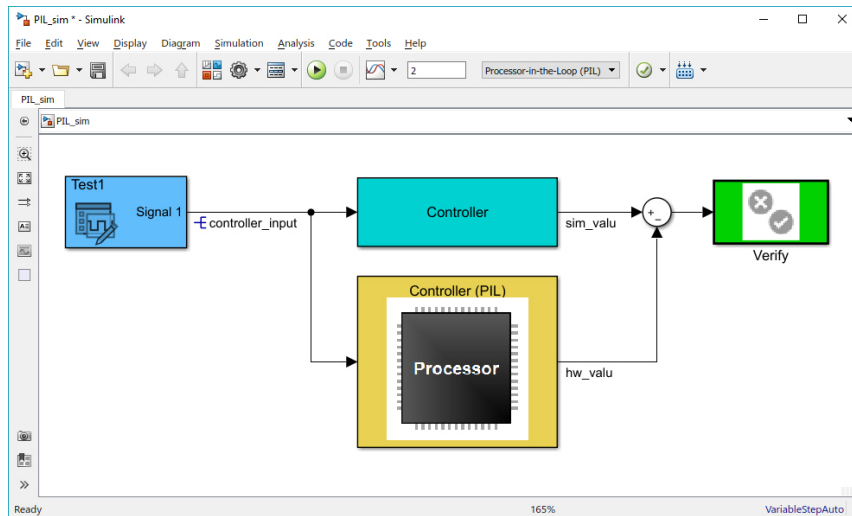
関連情報

- » [オムロンが単独運転防止制御を搭載したソーラー インバーター制御アルゴリズムを開発](#) - ユーザー事例
- » [100 kW グリッド接続された PV アレイの詳細モデル](#) - 例
- » [Alstom Grid がモデルベース デザインを使用して高圧直流送電制御システムを開発](#) - ユーザー事例
- » [Simulink でのマイクロコントローラーと FPGA のハードウェア サポート](#) - ハードウェア サポート

6. 電気システム ハードウェアを破損することなくプロセッサ上の制御コードを検証

プロジェクトのある時点において、そのハードウェア システムで初めて制御コードをテストする準備が整います。もしもそのコードにエラーがあり、意図どおりに動作しない場合、修正する必要があります。そのエラーがかなり深刻である場合、テスト中に破損したハードウェアを交換する必要があるかもしれません。

Simulink は、制御アルゴリズムから C/C++ と HDL コードを生成でき、プロセッサ インザループ (PIL) シミュレーションが可能です。C/C++ または HDL コードはマイクロコントローラーまたは FPGA 上で動作し、Simulink の電気システム コントローラーモデルと共に実行、コントローラー コードの初期評価中にハードウェア プロトタイプを破損するリスクを軽減します。PIL シミュレーションはリアルタイムで実行されませんが、ビットウールーであるため、幅広い条件で制御コードを検証でき、実際のシステムに実装した際に正しく動作する信頼度を高めることができます。



PIL シミュレーションは、実際のターゲット ハードウェアまたはイストラクション セット シミュレーターでの実行により、モデル コンポーネントとコンパイルされたオブジェクト コードとの間で数値的な等価性をテストします。

関連情報

» [ARM Cortex A 用カスタム ターゲット開発:プロセッサ インザループ \(4:39\) - ビデオ](#)

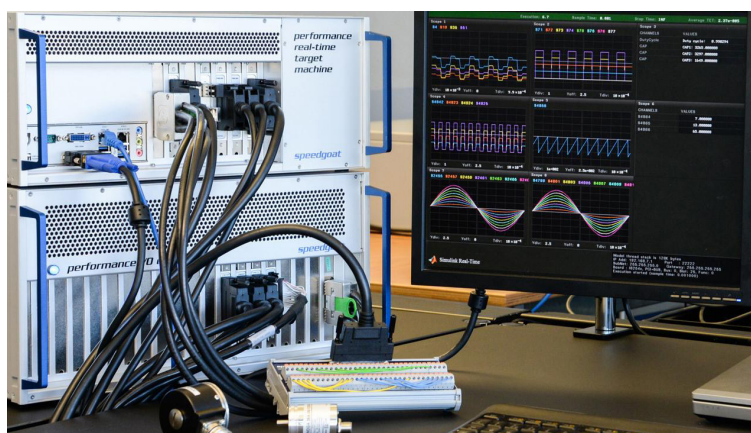
7. リアルタイム テストのために制御コードを生成

ハードウェアテスト中、コントローラー コードへの変更は、時間を費やし、リスクが高くなる可能性があります。コードを手作業で変更し、再コンパイルし、マイクロコントローラーまたは FPGA に実装する作業は時間がかかります。特に、変更するためにソフトウェアまたはハードウェアのエンジニアに依存する制御アルゴリズム開発者の場合は、長時間に及ぶ可能性があります。必要とされる変更の程度によっては、実装されるコードに新しい問題を入り込ませるリスクもあります。

「MATLAB と Simulink と Speedgoat との間の完全な適合により、設計モデルからリアルタイム ソフトウェアへの移行が非常に高速化しました。」

—Piotr Dworakowski, The SuperGrid Power Converters チーム リーダー

その代わりとして、リアルタイムで実行して高速 I/O 通信を使用してテスト ハードウェアと通信する専用コンピューター上で、Simulink を使用して高速制御プロトタイプ用のコントローラー コードを生成できます。このアプローチにおける利点は、第一にシミュレーション モデルを実行してその他の問題が入り込まなかったことを確認することでコントローラーへの変更を検証できることです。第二の利点は、モデルから直接コードを生成してターゲット コンピューターで実行し、手動コーディングおよび関連する遅れを排除できることです。



Simulink Real-Time を使用した典型的なリアルタイム シミュレーションおよびテストの環境 (写真提供 Speedgoat)

関連情報

» [SuperGrid Institute: スーパーグリッドの未来を可能にする効率的かつコンパクトな電力コンバーター - ユーザー事例](#)

8. 電気システムのリアルタイム シミュレーションを開発

ハードウェア プロトタイプは静的で、素早い変更は困難であり、電力コンバーターが動作する電気システムに対して必ずしも常にテストできるものとは限りません。この制約による結果の一つとして、電力コンバーターの設計はゆっくりと進みます。その理由は、前回の設計からの急激な変更はリスクが高いと考えられるからです。

「モデルベース デザインにより、電力電気制御ユニットのすべての部分が開発されるのを待つことなく継続的な確認と検証ができます。」

—Shane O'Donnell, Microsemi

Simulink は、電力コンバーターおよびシステム (ハードウェアがその一部を構成し、電源と負荷を含む) におけるハードウェアのシミュレーション モデルから C/C++ と HDL コードを生成できます。この能力により、ハードウェアのリアルタイム シミュレーションを実行できます。これは、しばしば HIL (Hardware-in-the-loop) シミュレーションと呼ばれ、ハードウェア プロトタイプでの検証前にコントローラー コードのリアルタイム実行をテストできます。結果として、置き換えることが難しい高額なプロトタイプ ハードウェアを破損する可能性が生じる前にエラーを発見および修正できます。さらには、電力コンバーターを含む電気システムでリアルタイム シミュレーションを介して制御コードをテストできます。

関連情報

» [HIL テスト向けリアルタイム モーター モデルの開発](#) (22:26) - ビデオ

» [航空機の電動化の促進におけるパワー エレクトロニクスのリアルタイム シミュレーションおよびテスト](#) - 記事

9. モデルからマイクロコントローラー、FPGA、または ASIC のコードを生成

もしシミュレーションをせずに、制御アルゴリズムから手書きの C/C++ または HDL コードに直接進むことを選択した場合、ハードウェア-ソフトウェア統合テスト中にのみ発生するエラーを入り込ませるリスクがあり、診断と解決の際にこれらのエラーがプロジェクトの遅れを引き起こすリスクが高くなります。

第一に、ハードウェア テストまでアルゴリズムが意図どおりに実行することを検証できないため、これらのテスト中に検出されたエラーが制御アルゴリズム自体に由来するのか、その他の要因からなのかが分かりません。第二に、アルゴリズムを手作業でコーディングすると、変換または解釈でのエラーを入り込ませる場合があります。

これらの問題は、Simulink でシミュレーションを介して検証した後に、コントローラー モデルから直接コードを生成することで回避可能です。マイクロコントローラー用に最適化された安定的な C/C++ または FPGA プログラミングや ASIC プロトタイピング用に合成可能な HDL コードを生成できます。自動コード生成は、ハンドコーディングのエラーを排除し、Simulink で検証しているアルゴリズムと数値的に等価な C/C++ および HDL コードを作成します。可能性のあるすべての動作条件と故障条件で制御アルゴリズムをシミュレーションすることにより、たとえすべての条件でテストできないとしても、生成されたコードが実システムでの同じ条件に対処できるという信頼度を高めることができます。

「モデルベース デザインにより、開発者の生産性が簡単に 10 倍になります。シミュレーションとコード生成により、素早く変更を加えてコーディングの人為的エラーを排除できます。私たちのアルゴリズムは一度目で機能するので、コードのデバッグで開発サイクルを大きく無駄にすることがなくなりました。」

— Dr. Robert Turner,
ABB シニア R&D エンジニア

「Simulink は、システム設計者とハードウェア デザイナーとの間のコミュニケーションに役立ちます。これは共通言語のようなもので、私たちは知識、アイデア、設計を交換することができます。Simulink と HDL Coder により、アルゴリズムの開発に集中し、シミュレーションを介して設計を微調整でき、VHDL 構文とコーディング ルールのチェックには集中しなくて済みます。」

—Marcel van Bakel, Philips Healthcare

後のハードウェア テストでアルゴリズム変更が必要とされた場合、シミュレーション モデルでアルゴリズムを変更するだけであり、シミュレーション テスト ケースを再実行してアルゴリズム変更の正しさを検証し、新しく更新されたコードを生成します。生成されたすべての C/C++ および HDL コードは、完全にポータブルで、幅広いオプションで最適化可能であり、かつ Simulink モデルに双方向にトレース可能です。

関連情報

- » [Embedded Coder を使用した降圧コンバーターのコントローラーの実装 \(34:01\) - ビデオ](#)
- » [ABB が大規模なグリッド接続インバーター製品の開発をモデルベース デザインで加速 - ユーザー事例](#)
- » [Philips Healthcare が MRI システム用スマート デジタル RF 電力サブシステムを開発 - ユーザー事例](#)

10. 既存のプロジェクトから手書きのコードを再使用

今後電力コンバーターを設計する場合、前世代の要素を取り込む可能性は低くはないでしょう。デジタル制御を使用している場合、これは回路とコードの両方に当てはまります。しかしながら、時として再使用または変更を希望する手書きのレガシ コードは、詳しく文書化されていない場合や、その開発に携わった同僚に相談できない状況になっている場合があります。既存コードの不確実性は、そのコードがプロジェクトに最適であるとしても、拒否する結果を生じる場合があります。これにより、新しいコードを開発する以外の選択肢はなくなり、再使用で得られる時間とコストの節約を諦めることになります。

Simulink では、デバイス ドライバー、ルックアップ テーブル、一般的な機能とインターフェイスなどといった既存の手書き C/C++ 関数を新設計のモデルに統合できます。そして、このレガシ コードを Simulink で開発した新しい機能と共に動作条件の全領域においてシミュレーションして必要な変更を加えることができ、既存コードが新設計内でシームレスに動作することを保証できます。

「レガシ コードをモデルに統合したため、リアルなアルゴリズムでシミュレーションできることが分かりました。それらの同じアルゴリズムは、生成されたコードからも極めて適切に呼び出すことができました」

—Roger Tudor, Lotus Engineering

関連情報

- » [Legacy Code Tool を使用した C 関数の統合 - ドキュメンテーション](#)
- » [Lotus Engineering がディーゼル排気を低減する制御システム ソフトウェアを開発 - ユーザー事例](#)

次のステップ

電力コンバーター制御プロジェクトを加速するには、次のステップに進んでください。

詳細: [Simulink によるモーター制御と電力制御](#)

ダウンロード: [モーター制御と電力制御の評価版ソフトウェア](#)

今すぐ始める: [技術コンサルティング サービス](#)